

혼탁 매질에서 광산란에 의한 광학적 파라미터들의 측정에 관한 연구

김기준 · 성기천

대전대학교 공과대학 화학공학과

Studies on the Measurements of Optical Parameters in Turbid Material by Light Scattering

Kim, Ki-Jun · Sung, Ki-Chun

Dept. of chemical Engineering, Dae-Jin University

(Received Aug., 14, 1995)

ABSTRACT

The influences of fluorophor, scatterer, absorber in turbid material by light scattering were interpreted for the scattered fluorescence intensity and wavelength, it has been studied the molecular properties by laser induced fluorescence spectroscopy. It has been found that the effects of optical properties in scattering media by the optical parameters(μ_s , μ_a , μ_t). The value of scattering coefficient μ_s is large by means of the increasing particles of scatterer, it has been found that the slope decays exponentially as a function of distance from laser source to detector. It may also aid in designing the best model for oil chemistry, laser medicine and application of medical engineering.

I. 서 론

오랫동안 Turbid 물질계에서 산란, 흡수계수의 물리적 의미가 불확실 하였으나, laser 등의 강력한 source의 발명과 reflectance 문제에 대한 분석에서, 산란 cross section과 흡수 cross section¹⁻⁷⁾에 의해 optical parameters의 해석이 가능하게 되었다. 페인트, 제지, 분필 등의 공장, 식물이나 동물의 조직세포 등에서, 또는 우리생활 대부분 Turbid 물질계와 접하고 있다고 해도 과언은 아니다. 오늘날 종양에 대한 분자 생물학적인 연구와 면역학의 발전에 따른 원인과 치료법을 연구하고 있으나, 외과적인 수술시 종양조직

을 완전히 제거하지 못할 뿐만 아니라 방사선 치료와 약물 요법에서 항암제의 대부분이 높은 독성을 가지고 있기 때문에 종양세포 뿐만 아니라 정상세포에도 작용하여 부작용을 줄 수 있다.⁸⁾

이러한 문제점을 해결하기 위하여 항암제를 암조직에만 선택적으로 수송하여 치료함은 물론, 정상조직에는 영향을 미치지 않게 하려는 연구들이 많이 진행되고 있다.^{9, 10)} 1985년 Dougherty가 Photodynamic Therapy(PDT)에서 인체에 생기는 많은 종양에 대해 새로운 치료 modelling¹¹⁾을 제안하였으나, 지금까지 이 분야에 대한 연구는 그 필요성 때문에 주로 생의학 분야¹²⁾에서 활발히 진행되고 있으나 아직 초기 단계에 있다. 따라서 본 연구는 이 분야에 대한 기초를 정

립하여 급격히 발전하게 될 LIF spectroscopy의 bio-medical 응용에서 종양의 진단 및 치료에 효과적으로 이용할 수 있도록 모델링을 세우는 데 있다. 산란 매질에서 빛에너지 전파가 diagnostic spectroscopy의 발전과 therapeutic laser delivery의 dosimetry에서, PDT의 임상실험과 photobiology 등의 여러 분야에 응용되나, 특히 살아 있는 tissue에서의 비파괴적 흡수 및 산란성질의 측정은 광학적 특성을 결정하는 데 가장 중요한 문제이다.¹³⁾

따라서 조여주는 빛의 정확한 양에 따라 조직에 전달된 빛 중에서 약간의 차이에 따라 효과적일 수도 있으며, 또는 비효과적, 치명적인 손상을 입히게 되는 치료가 될 수도 있다.¹⁴⁾

본 연구는 laser의 발달과 detector의 발달, 또한 광섬유(optical fiber) 및 personal computer의 발달로 인해 LIF spectroscopy에 있어서 real time과 동시에 in situ spectroscopy를 가능하게 해 주었다. 그러나 실제의 in situ 상황은 Beer의 법칙이 적용되기 쉽지 않은 "optically thick"한 조건에 있다. 또 다른 어려움은 피부의 fluorescence spectroscopy와 같은 fluorophor가 scattering media(피부)에 있는 경우이다. 이런 경우에 spectrum은 fluorophor, absorber 및 scatter의 농도, 위치 및 성질에 따라 spectrum의 선 모양이 달라지게 된다.¹⁵⁾ 이는 빛이 scattering media에서 마치 확산하는 것처럼 움직이며 absorber에 의해 소멸되고, 또 fluorophor에 의해 생성되는 복잡한 과정을 거치기 때문이며, 따라서 우리는 빛의 경로에 따라 세기가 달라지는 현상을 분석할 수 있도록 optical parameter에 대한 측정방법을 고안하고, 측정하여 이들에 대해 고찰하였다. 그러므로 본 연구의 제 일차목적은 scattering media에서의 fluoresced spectral lineshape이 산란체, 형광체, 흡수체의 성질, optical geometry에 대한 토대를 세우는 것이다. 부차적으로 수반되는 목적은 laser와 광섬유와의 연결기술 개발, 또한 광섬유를 이용한 light delivery 등을 개발하는 것이다.

II. 실험

인체의 세포조직은 lipid가 주성분으로 산란체이고, 흡수체(melanin, Hemoglobin)가 함유되어 있으며,

항암제가 대부분 형광물질이기 때문에 형광체로 Hematoporphyrin Derivative(HPD)와 Rhodamine 6G(RA-6G)를 사용했다. 실험은 single line mode의 argon ion laser를 사용하였고(미국 Coherent社, Innova70 파장 514.5nm) 형광을 520부터 900nm 사이에서 측정하였다. Laser beam을 산란체(intralipid), 형광체(RA-6G), 흡수체(india ink)가 들어 있는 모의 system에 비추며, 광섬유(4mm 직경)를 사용하여 측정된 빛을 모아서 photomultiplier로 검출하며, photon counter로 photon intensity를 측정하였다. 실험장치는 Fig. 1과 같다.

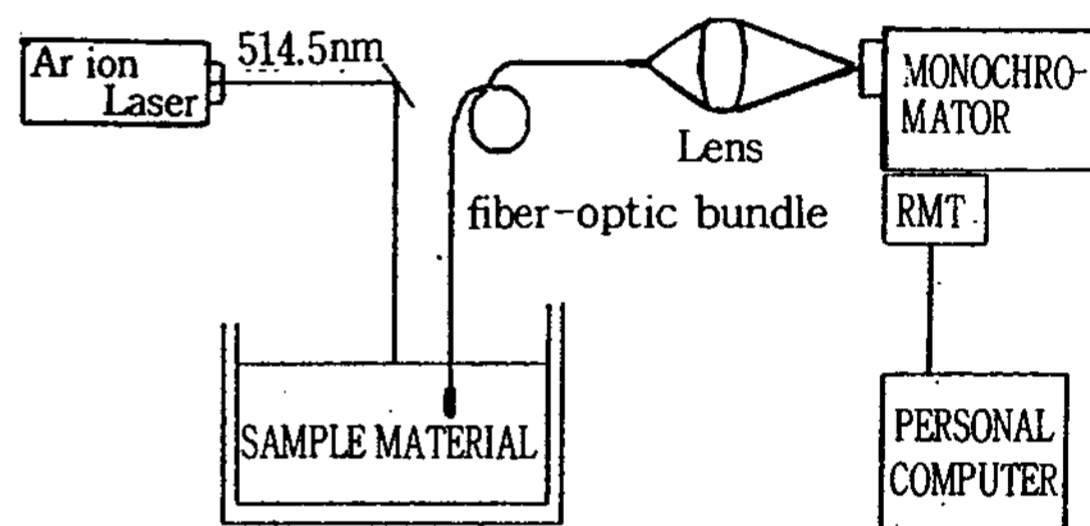


Fig. 1. Experimental apparatus.

또한 continuous wave (CW) argon laser를 사용하여 dye laser(Coherent社, CR-599)를 synchronly pumping 하였으며, 염료는 RA-6G를 사용하였다. 산란된 빛은 광섬유를 통하여 neutral density filter를 지나 monochromator(SPEX, model 1870, 50cm focal length, groove 1800개/mm)에 들어가는 데, monochromator의 파장은 minidrive(SPEX, model 1872)로 작동하며, monochromator에 연결된 photomultiplier tube(Products for Research社, model RCA 31034 A)의 thermal noise를 줄이기 위해 수냉식과 DC Power supply(Product for Research社, model TE104RF)를 이용하여 -20°C로 유지하였다. 또한 digital photometer(SPEX, DPC-2), single photon amplifier discriminator(SPEX, model 453), photon counter(Stanford Research社, SR400)와 personal computer(CPU 80286)를 이용하여 측정하였다. Data Aquisition Board(National Instrument Lad-PC) 등을 연결한 computer interface system을 구성하여 산란체, 형광체, 흡수체의 농도를 변화시켜 가면서 매질의 산란세기를 거리에 따라 실험하였

다. Phantom을 담은 통은 표면반사, 투광도의 영향을 없애기 위해 크기 200 × 200 × 150mm인 점정색 통을 사용하였으며, laser source와 detector인 광섬유까지의 측정 위치를 micrometer가 부착된 Newport社 제품인 XYZ stainless steel multi axis stage(model M-TSX-1A)를 이용하여 phantom통 위에서 정확히 LIF에 따른 산란과 형광세기를 조사하였다. 실험에서 사용된 samples의 모든 경우에 용매로 이차 증류수를 사용하였으며, 만든지 하루 안에 사용하였다. Absorption coefficients μ_a 와 scattering coefficients μ_s 를 결정하는 실험장치는 Fig. 2와 같다.

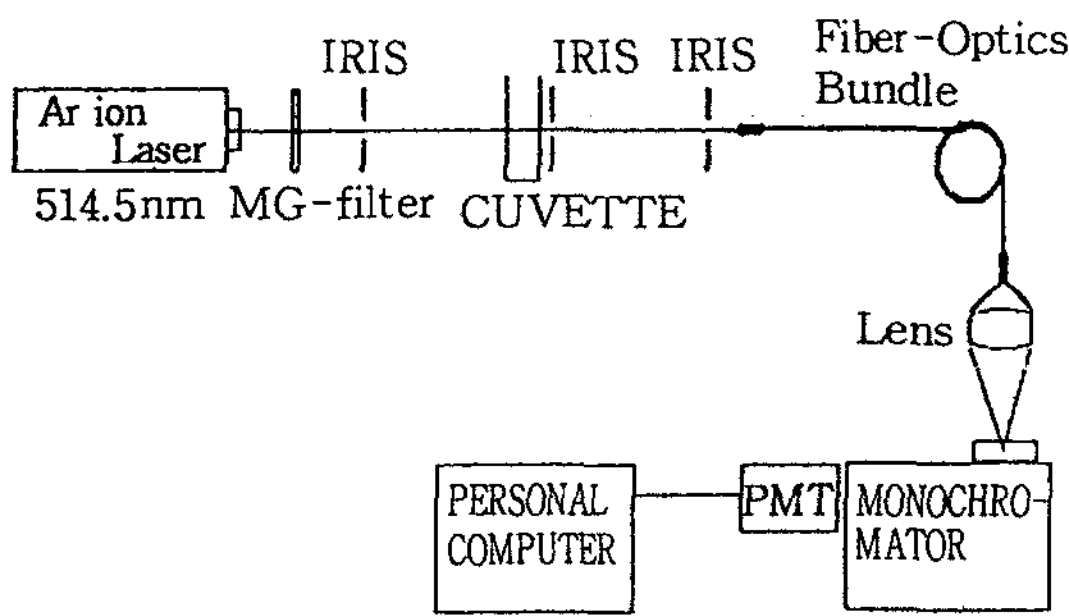


Fig. 2. Experimental setup for determination of μ_a and μ_s .

III. Optical parameters의 빛 전개 모델 및 계산

최근에 대부분 turbid 매질에서 빛의 분포는 빛을 광자인 입자로 간주하고 이들의 transport 이론에 의해 설명한다. Ishimaru는 diffusion theory에 의한 transport 식을 다음과 같이 나타냈다.^{16, 17)}

$$(s' \cdot \nabla_r)L(r, s) = -\rho\sigma_t L(r, s) + \frac{\rho\sigma_s}{4\pi} \int_{4\pi} p(s, s')L(r, s')d\omega' \dots\dots\dots(1)$$

윗 식에서 $L(r, s)$ 는 단위 벡터에 의한 방향에서 위치 r 에서의 radiance ($W m^{-2} sr^{-1} Hz^{-1}$)이고, ρ 는 단위 부피당 산란 입자의 수(mm^{-3})를 나타내며, σ_s 는 single-particle의 scattering cross section (mm^2), σ_a 는 single-particle의 absorption cross section(mm^2)를 뜻하고, $\sigma_t (= \sigma_s + \sigma_a)$ 는 전체

cross section(mm^2)를 나타내고, $\omega_0 (= \sigma_s/\sigma_t)$ 는 single-particle의 albedo이고, $p(s, s')$ 는 s' 방향에서 $s(sr^{-1})$ 으로 산란되는 photon flux의 phase function를 의미한다.

경계조건에 의해 phase function을 규격화 하면,

$$\frac{1}{4\pi} \int_{4\pi} p(s, s')d\omega' = \omega_0 \dots\dots\dots(2)$$

로 나타나고, 여기서 $d\omega'$ 는 solid angle(sr)의 element이며, $\mu (= s, s')$ 는 단위 벡터 s 와 s' 사이 각도로부터 산란각의 cosine를 의미하고, Phase function은 다음 식으로 주어진다.

$$p(\mu) = \omega_0(1-g^2) (1 + g^2 - 2g\mu)^{-3/2} \dots\dots\dots(3)$$

(3)식은 Mie scattering을 고려한 phase function으로 Henyey-Greenstein이 유도한 식으로 μ 와 ω_0 의 함수이며 물리적으로 산란 입자가 random하게 방향성을 갖는 의미이다. 여기서, 산란의 anisotropy에서 산란각의 평균 cosine는 g 로 서술되는데 g 가 1일 때 forwardly peak, $g = 0$ 에서는 isotropy, $g = -1$ 일 때는 backwardly peak의 산란상태를 의미한다.

Transport equation으로부터 scattering coefficient와 absorption coefficient를 계산하는 방법은 (1)식으로부터 아래와 같이 유도할 수 있다.¹⁴⁾

$$I(r) = I_0(r)\exp(-\mu_t d) \dots\dots\dots(4)$$

or $\mu_t = -(\ln I/I_0)/d$

윗 식에서 attenuation coefficient, $\mu_t = \mu_a + \mu_s$ 이고 d 는 depth를 의미한다.

IV. 결과 및 고찰

산란체인 intralipid의 scattering coefficient를 결정하기 위해 intralipid의 농도 변화에 따라 산란되지 않은 빛의 양을 측정하였으며, Added Absorber Technique¹⁸⁾를 사용하여 total attenuation coefficient: $\mu_t (= \rho\sigma_t)$ 는 산란 입자만 존재하기 때문에 scattering coefficient: μ_s 에 일치한다. 전체 attenuation coefficient 측정은 single scattering만이 일어나도록 하기 위해 매우 묽은 농도에서 실험하였고, 산란되지 않고 나오는 light detection의 각도를 작게

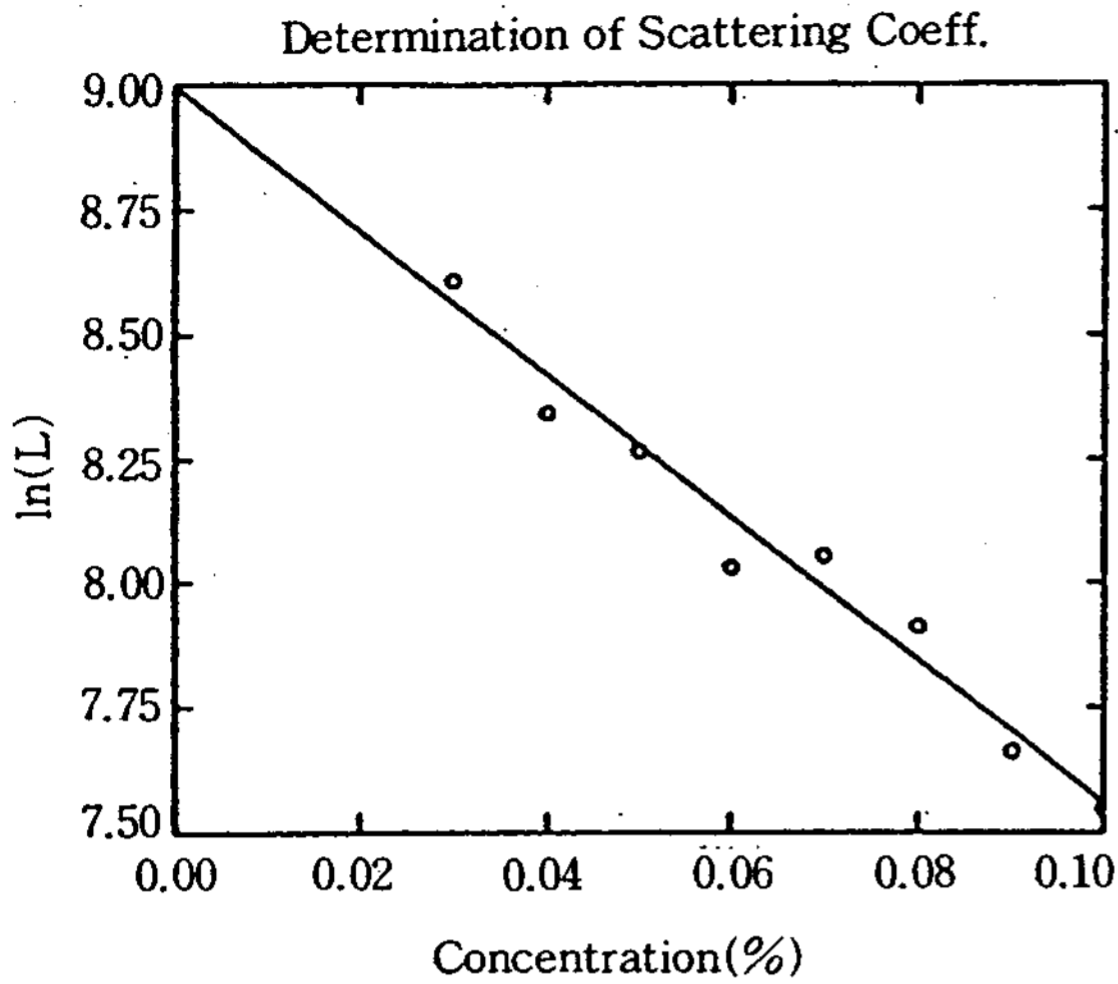


Fig. 3. Transmitted light as a function of the concentration of intralipid.

하기 위해 Iris를 사용하였다. Fig. 3은 농도 변화에 대한 측정되어진 빛의 세기를 보여준다. 이 값들은 10 번을 재현성 있게 실험하여 평균한 값들이다. μ_s 를 측정하기 위한 공식은 다음과 같다.

$$I = I_0 \exp(-\mu_s c d) \dots\dots\dots(4)$$

여기에서 c 는 농도를 뜻하고, d 는 cuvette의 직경, I 는 irradiance(W/m^2), I_0 는 입사 irradiance를 뜻한다. 그러므로 scattering coefficient: μ_s 는

$$\mu_s = \frac{1}{d} \frac{\partial \ln(I/I_0)}{C} \dots\dots\dots(5)$$

로 나타나며 Fig. 3에서 c vs $\ln(I/I_0)$ 의 기울기로부터 얻은 μ_s 값은 Table 1과 같다. Table 1에서 농도가 묽을수록 강한 forward 쪽으로 투과가 일어나고, 반면 농도가 진함에 따라 산란에 의해 on-axis intensity가 크게 작아짐을 알 수 있다. 이는 농도가 진해짐에 따라 detector에 닿는 비율이 적어짐을 뜻하는데, 매질층이 두꺼워서 산란이 증가함을 예상할 수 있다.

흡수체인 india ink를 상온에서 농도별로, 흡수되지 않고 투과한 빛의 세기를 측정한 결과를 도시한 것이고, 이에 따른 absorption coefficient 값은 Table 2와 같다.

India ink 농도가 진해짐에 따라 빛의 흡수가 많이 일어나서 투과된 빛의 intensity가 작으며 광자가 상

Table 1. Measured mean values of optical parameters of intralipid

Species(conc, M)	I	μ_s (mm^{-1})
3×10^{-2}	5472.60	0.036
4×10^{-2}	4197.55	0.063
5×10^{-2}	3883.35	0.071
6×10^{-2}	3075.21	0.094
7×10^{-2}	3149.55	0.098
8×10^{-2}	2733.00	0.106
9×10^{-2}	2123.31	0.131
1×10^{-1}	1893.89	0.142

Table 2. Measured mean values of optical parameters of india ink

Species(conc, M)	I	μ_s (mm^{-1})
2×10^{-3}	5688.19	0.015
3×10^{-3}	4319.84	0.043
4×10^{-3}	3673.26	0.059
5×10^{-3}	3468.61	0.065
6×10^{-3}	3039.21	0.078
7×10^{-3}	2586.94	0.094
8×10^{-3}	2369.33	0.103
9×10^{-3}	1968.69	0.121

호 작용하여 매질의 농도가 클수록 입자간의 거리, 즉 MFP(Mean Free Path)가 작아지며 on-axis 투광도 역시 작아짐을 확인하였다. Fig. 4는 강력한 photodynamic agents 중의 하나이면서 항종양성 물질인 hematoporphyrin derivative(HPD)의 형광 spectrum을 나타낸 것이다. HPD는 정상세포에 비해 세포 분열이 왕성한 종양세포 및 종양세포가 전이된 세포에 특이적으로 결합하는 능력이 있으며, 자외선이나 빛을 쬐어 활성화 시키면 특이한 형광을 발생하므로 종양 및 종양세포가 전이된 곳의 위치를 확인할 수 있다.

광활성 작용이란 어떤 물질이 빛을 흡수하여 산화될 수 있는 조건(oxidative condition: dye + light + oxygen)하에서 biological molecule system을 변화시키거나 파괴시키는 작용을 뜻하며 singlet oxygen에 의해 photodynamic therapy(PDT)결과를 얻어 낼 수가 있다.¹⁹⁾ 항암제인 HPD를 산란체(intralipid)와 HPD, HPD + 산란체 + india ink가 들어있는

phantom 속에서 산란 세기를 측정하여 도시한 것이다. Beer법칙에서 벗어난 결과로서 산란체의 입자가 많을수록 광자 세기가 증가하였고, 이는 backscattered retroreflectance의 영향이라고 사료된다.

Fig. 5는 HPD와 RA-6G에 대하여 형광 spectrum을 나타낸 그림이다. 항암제인 HPD 흡수 spectrum은 400nm와 667nm에서 아주 작은 흡수 band를 보이나 Fig. 4와 Fig. 5를 비교하면 intralipid를 첨가함에 따라 HPD가 소수성에 의해 intralipid와 상호작용을 잘하고 HPD는 crown ether 형태가 생김에 의해 band변화가 있다고 본다. 이들에 대한 optical parameters는 Table 3과 같다.

Table 3에서 HPD는 RA-6G에 비하여 측정된 빛의 세기가 감소한 현상을 보이며, penetration depth도 약간 감소하였다. 이는 HPD 속에 흡수체인 Hemoglobin성분이 함유되어 HPD의 absorption coef-

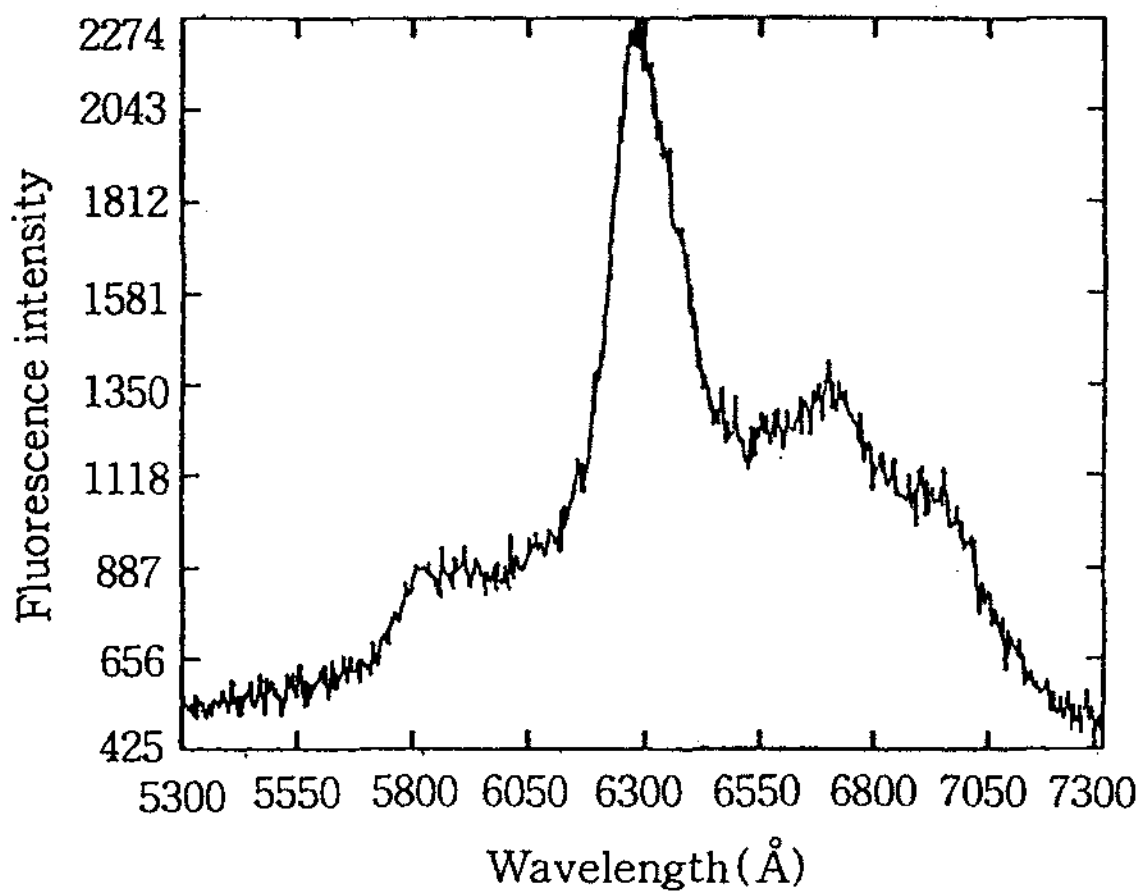


Fig. 4. Fluorescence lineshape of HPD in ethylalcohol.

ficient가 RA-6G보다 더 크기 때문에 생긴 결과라고 사료된다. 또한 Table 3에서 intralipid 농도가 증가하

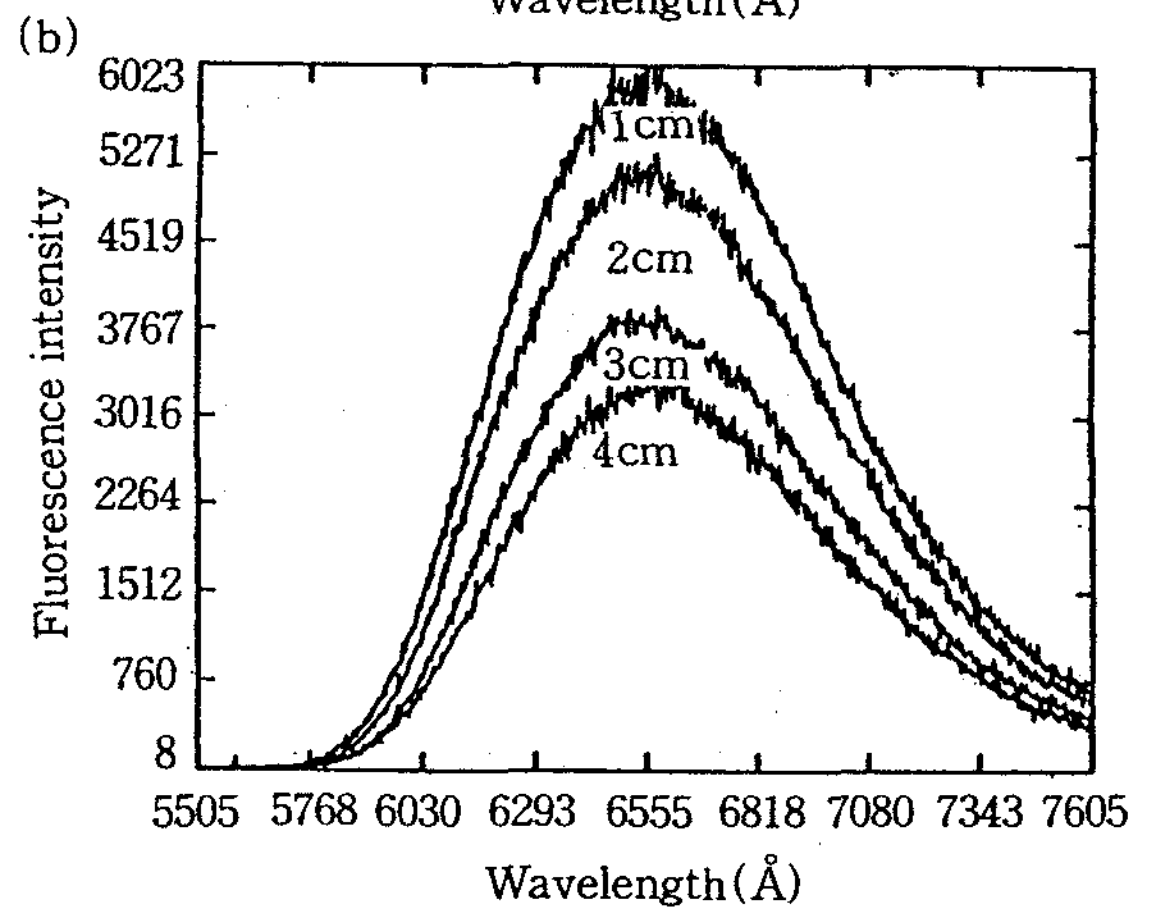
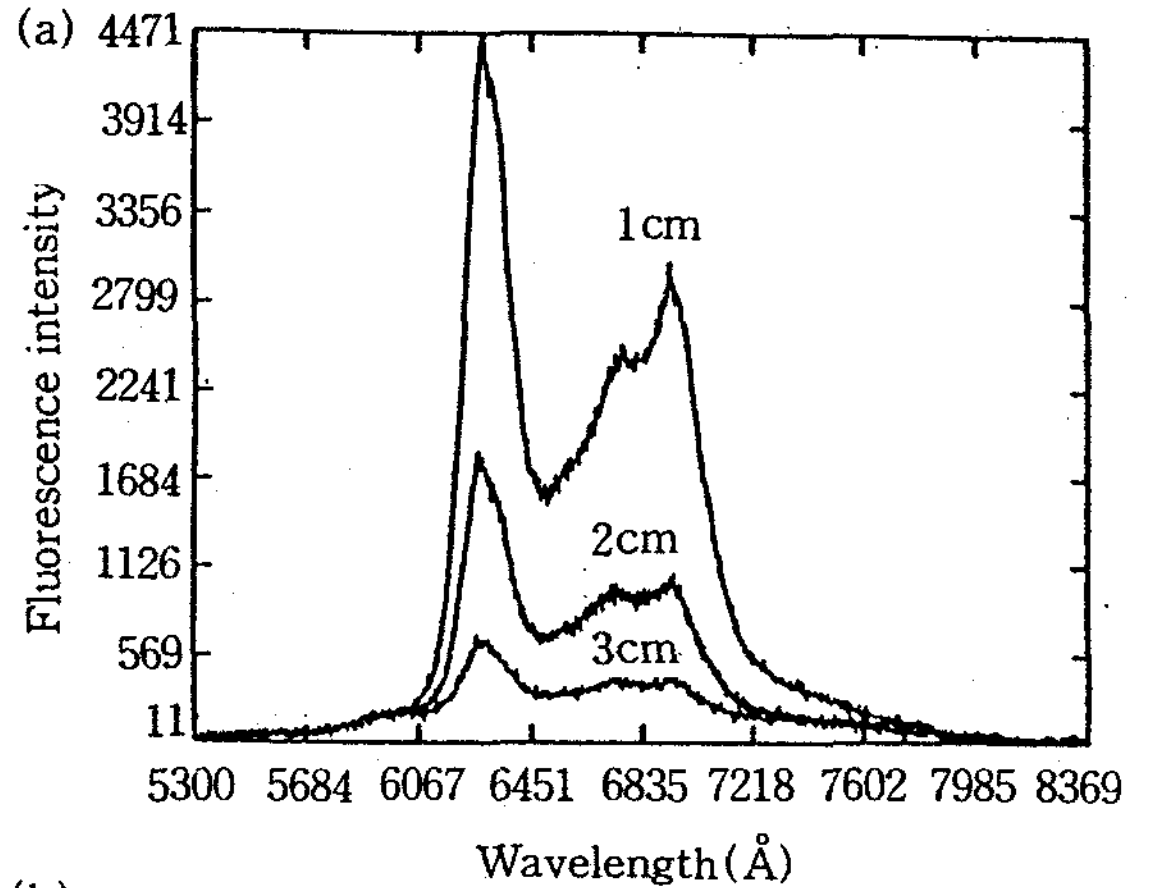


Fig. 5. Fluorescence lineshape of phantom as a function of distance from dye laser to detector.

(a) : HPD + intralipid,
(b) : RA-6g + intralipid.

Table 3. Experimental values of optical parameters in scattering media at 595nm wavelength

Species, medium	I	μ_t (cm)	$\delta(1/\mu_t)$	거리 (r)
HPD + intralipid	3142	21.861	0.046	0.5cm
HPD + intralipid	1126	11.959	0.084	1.0cm
HPD + intralipid	489	8.529	0.117	1.5cm
RA-6G + intralipid	6023	20.565	0.049	0.5cm
RA-6G + intralipid	5271	10.416	0.096	1.0cm
RA-6G + intralipid	3767	7.168	0.139	1.5cm
RA-6G + intralipid	3205	5.457	0.183	2.0cm

고, source와 detector의 거리가 가까울수록 μ_t 는 증가하고 penetration depth는 감소하였다. 이것은 세포 분열이 왕성한 종양세포에 항암제가 흡착이 잘 되며 항균작용이 크다고 생각이 된다.

V. 결 론

Cuvette 속에 있는 매질의 농도가 증가함에 따라 transmission은 감소하나, optically thick하여 Beer 법칙으로부터 오차가 증가하고, 반면 산란에서 intralipid 농도가 증가함에 따라 intensity는 증가한 현상으로 나타났다. 또한 산란체, 형광체, 흡수체의 형광 스펙트럼의 선모양에서 optical parameter를 분석하여 보면, absorption coefficient; μ_a 값에 의해 영향을 크게 받아 fluorescence distribution은 exponential decay정도가 빠르게 drop이 된다. 따라서 absorption coefficient가 작을수록 광산란이 많아지며 산란된 빛과 광활성을 갖는 물질의 반응성이 증가된다. 반면 absorption coefficient가 클수록 산란보다는 빛의 흡수가 많이 일어나므로 광활성을 갖는 물질의 반응성은 줄어든다. Turbid 매질에서 source로부터 detector까지 거리가 가까울수록 attenuation coefficient; μ_a 는 증가하고, 빛이 sample을 통과하는 위치인 penetration depth가 감소하였다. 또한 HPD는 제조원료가 사람의 혈액이기 때문에 대량 생산에 큰 제약이 따른다. 그러므로 조직 세포내로의 투과력이 좋고, 자연계에서 대량으로 생산을 할 수 있으며, 항균작용이 우수한 약품 개발이 시급하다. Scattering media 안에서 fluorophor가 absorber와 같이 있을 때, fluorescence lineshape의 변화를 이론 및 실험 두 방면에서 연구를 계속 진행하고 있다.

문 헌

1. R. R. Meier, J-S. Lee, and D. E. Anderson :

- Appl. Opt., 17(20), 3216(1978).
 2. J. Langerholc : *ibid.*, 18(13), 2286(1979).
 3. W. E. Meader and W. R. Weaver : *ibid.*, 18(8), 1204(1979).
 4. L. O. Svaasand and Reinold Ellingsen : *Photochem. photobiol.*, 39(3), 293(1983).
 5. P. S. Mudgett and L. W. Richards : *Appl. Opt.*, 10(7), 1485(1971).
 6. L. G. Henyey and J. L. Greenstein : *Astrophysical J.*, 93, 70(1941).
 7. R. G. Giovanelli : *Opt. Acta.*, 3(3), 127(1956).
 8. R. E. Wharen, R. E. Anderson, and E. R. Laws : *Neurosurgery* 12, 446(1983).
 9. W. A. G. Bruls and J. V. Leun : *Photochem. photobiol.*, 40(2), 231(1984).
 10. R. R. Anderson and J. A. Parrish : *J. Inv. Derm.*, 77, 13(1981).
 11. T. J. Dougherty : *Clin. Chest. Med.*, 6, 219(1985).
 12. L. O. Svaasand, C. J. Gomer, and A. E. Profio : *Appl. Opt.*, 28(12), 2250(1989).
 13. S. L. Jacques, C. A. Alter, and S. A. Prahl : *Las. L. Sci.*, 1(4), 309(1987).
 14. S. L. Jacques, and S. A. Prahl : *Las. Surg. Med.*, 6, 494(1987).
 15. R. Richards-Kortum et al. : *Spectrochim. Acta* 45A, 87(1989).
 16. R. A. J. Groenhuis, H. A. Ferwerda, J. J. T. Bosch : *Appl. Opt.*, 22(16), 2456(1983).
 17. R. A. J. Groenhuis, H. A. Ferwerda, J. J. T. Bosch : *ibid.*, 22(16), 2463(1983).
 18. Christian J. M. Moes et al. : *ibid.*, 28(12), 2292(1989).
 19. A. U. Khan : *Int. J. Q. Chem.*, XXXIX, 251(1991).